

XCKN0118P20

Limit switch, Limit switches XC Standard, XCKN, thermoplastic roller lever, 1NC+1 NO, snap, M20



主要信息

| | |
|-------|--|
| 产品系列 | Telemecanique Limit switches XC Standard |
| 系列号 | 标准型 |
| 产品类型 | 限位开关 |
| 产品短名 | XCKN |
| 传感器设计 | 紧凑型 A 型 |
| 本体类型 | 固定式 |
| 操纵头类型 | 旋转头 |
| 材料 | 塑料 |
| 本体材料 | 塑料 |
| 头部材料 | 塑料 |
| 固定模式 | 由本体 |
| 操作头运动 | 旋转 |
| 操作头类型 | 弹簧复位滚轮摇杆 热塑性塑料 |
| 方法类型 | 侧面运动, 2方向 |
| 电缆进线孔 | 1个适用于M20x1.6电缆密封接口, 电缆外径: 7... 13 mm |
| 极数 | 2 |
| 触点类型 | 1 NC + 1 NO |
| 触点动作 | 瞬动 |

补充信息

| | |
|-----------------|--|
| 轨迹 | 24/40 mm |
| 开关触发 | 30° 凸沿 |
| 电气连接 | 螺钉夹式开放端子, 夹紧力: 1 x 0.34...2 x 1.5 mm ² |
| 触线绝缘形式 | Zb |
| 强制打开 | 有 |
| 强制打开最小转矩 | 0.15 N.m |
| 最小触发力矩 | 0.1 N.m |
| 最大操动速度 | 1.5 m/s |
| 触线规定牌号 | A300, AC-15 (Ue = 240 V), Ie = 3 A, Ithe = 10 A 符合 EN/IEC 60947-5-1 附录 A R300, DC-13 (Ue = 250 V), Ie = 0.1 A 符合 EN/IEC 60947-5-1 附录 A |
| 额定绝缘电压 [Ui] | 300 V 符合 UL 508 500 V (污染等级 3) 符合 IEC 60947-1 300 V 符合 CSA C22.2 No 14 |
| 额定冲击耐受电压 [Uimp] | 6 kV 符合 IEC 60664 6 kV 符合 IEC 60947-1 |
| 短路保护 | 10 A 熔断器 熔断器, 类型 gG |
| 电气寿命 | 5000000 次, DC-13, 120 V, 4 W, 工作额定值 <60 次/分钟, 负载系数: 0.5 符合 IEC 60947-5-1 附录 C 5000000 次, DC-13, 24 V, 10 W, 工作额定值 <60 次/分钟, 负载系数: 0.5 符合 IEC 60947-5-1 附录 C 5000000 次, DC-13, 48 V, 7 W, 工作额定值 <60 次/分钟, 负载系数: 0.5 符合 IEC 60947-5-1 附录 C |
| 机械寿命 | 10000000 次 |
| 宽度 | 30 mm |
| 高度 | 108 mm |
| 深度 | 44.5 mm |

本文档中所含信息包含产品性能的常规描述和/或技术特性。本文档不代表或用于特定用户应用产品的适用性或可靠性。用户或集成商有责任就特定产品的具体应用或用途进行适合且完整的风险分析、评估和测试。

| | |
|-----------|------------------------|
| 净重 | 0.175 kg |
| ISO n°1端子 | (21-22)NC (13-14)NO |

环境

| | |
|---------|---|
| 抗冲击 | 45 gn 适用 11 ms 符合 IEC 60068-2-27 |
| 抗振动 | 25 gn (f= 10...500 Hz) 符合 IEC 60068-2-6 |
| IP 保护等级 | "IP65" 符合 screwed |
| IK 保护等级 | IK04 符合 EN 50102 |
| 过电压种类 | Class II 符合 IEC 61140 Class II 符合 NF C 20-030 |
| 运行温度 | -25...70 °C |
| 贮存环境温度 | -40...70 °C |
| 保护处理 | TC |
| 产品认证 | CSA[RETURN]CCC[RETURN]UL |
| 符合标准 | EN 60947-5-1 IEC 60204-1 CSA C22.2 No 14 IEC 60947-5-1 UL 508 EN 60204-1 |

包装单位

| | |
|------------------------------|----------|
| Unit Type of Package 1 | PCE |
| Number of Units in Package 1 | 1 |
| Package 1 Height | 11.0 cm |
| Package 1 Width | 16.0 cm |
| Package 1 Length | 31.0 cm |
| Package 1 Weight | 87.0 g |
| Unit Type of Package 2 | BB1 |
| Number of Units in Package 2 | 20 |
| Package 2 Height | 11.0 cm |
| Package 2 Width | 16.0 cm |
| Package 2 Length | 31.0 cm |
| Package 2 Weight | 1.75 kg |
| Unit Type of Package 3 | S03 |
| Number of Units in Package 3 | 60 |
| Package 3 Height | 30.0 cm |
| Package 3 Width | 30.0 cm |
| Package 3 Length | 40.0 cm |
| Package 3 Weight | 6.022 kg |

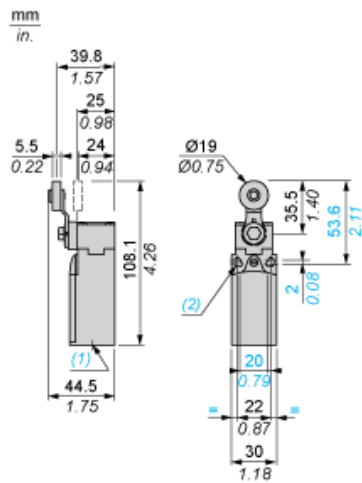
可持续性

| | |
|--------------------------------|--|
| 产品类型 | Green Premium 产品 |
| 环境披露 |  产品环境文件 |
| 流通资料 | 无需具体的回收操作 |
| 有关Reach Rohs的所有查询，请通过以下方式联系我们： | sustainability@tesensors.com |

合同保修

| | |
|-----|-----------|
| 保修单 | 18 months |
|-----|-----------|

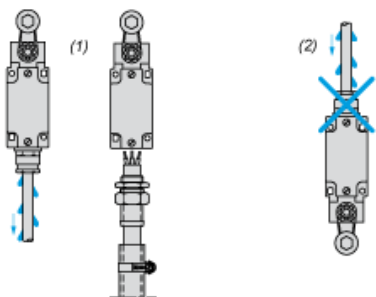
尺寸



- (1) 用于 M20 x 1.5 的 1 个螺纹型入口
 (2) Ø : 2 个位于 22 毫米中心的 Ø 4.3 x 6.3 的细长孔, 2 个位于 20 毫米中心的 Ø 4.3 孔。

电缆入口的安装

电缆密封套的位置



- (1) 推荐
- (2) 需避免