



主要信息

产品系列	OsiSense XC
系列号	特殊格式
产品类型	限位开关
应用领域	物料输送
产品短名	XC1AC
传感器设计	-
本体类型	固定式
操纵头类型	直动式头部
材料	金属
固定模式	由本体
操作头运动	线性
操作头类型	弹簧复位直动式 金属
开关触发	末端
方法类型	垂直运动, 单向
电气连接	螺钉夹端子, 夹紧力: 1 x 0.5...1 x 2.5 mm ²
电缆进线孔	用于Pg 13.5电缆套的3带孔进线, 电缆外径: 9...12 mm
极数	1
触点类型	1 C/O
触点动作	慢断
步数	1
强制打开	无
最小跳闸力	33 N

补充信息

触线绝缘形式	Za
最大操动速度	1 M/S 从左侧 0.5 m/s 从右侧
额定负载电流 壳体内部 [Ithe]	10 A
额定绝缘电压 [U]	500 V AC 符合 IEC 60947-5-1 500 V AC 符合 NF C 20-040 600 V DC 符合 IEC 60947-5-1 600 V DC 符合 NF C 20-040 600 V AC 符合 CSA C22.2 No 14 600 V DC 符合 CSA C22.2 No 14
Maximum resistance across terminals	8 mΩ
短路保护	10 A 熔断器 熔断器, 类型 gG

本文档中所含信息包含产品性能的常规描述和/或技术特性。本文档不代表或不用于确定用户应用产品的适用性或可靠性。用户或集成商有责任就有关产品的具体应用或用途进行适合且完整的风险分析、评估和测试。

电气寿命	1000000 次, AC-15 f = 50/60 Hz, 感性负载 负载类型, 110 V, 900 VA, 工作额定值 <60 次/分钟, 负载系数: 0.5 符合 IEC 60947-5-1 附录 C 1000000 次, AC-15 f = 50/60 Hz, 感性负载 负载类型, 230 V, 1900 VA, 工作额定值 <60 次/分钟, 负载系数: 0.5 符合 IEC 60947-5-1 附录 C 1000000 次, AC-15 f = 50/60 Hz, 感性负载 负载类型, 48 V, 450 VA, 工作额定值 <60 次/分钟, 负载系数: 0.5 符合 IEC 60947-5-1 附录 C 1000000 次, DC-13, 感性负载 负载类型, 110 V, 100 W, 工作额定值 <60 次/分钟, 负载系数: 0.5 符合 IEC 60947-5-1 附录 C 1000000 次, DC-13, 感性负载 负载类型, 230 V, 95 W, 工作额定值 <60 次/分钟, 负载系数: 0.5 符合 IEC 60947-5-1 附录 C 1000000 次, DC-13, 感性负载 负载类型, 48 V, 100 W, 工作额定值 <60 次/分钟, 负载系数: 0.5 符合 IEC 60947-5-1 附录 C 3000000 次, AC-15 f = 50/60 Hz, 感性负载 负载类型, 110 V, 350 VA, 工作额定值 <60 次/分钟, 负载系数: 0.5 符合 IEC 60947-5-1 附录 C 3000000 次, AC-15 f = 50/60 Hz, 感性负载 负载类型, 230 V, 430 VA, 工作额定值 <60 次/分钟, 负载系数: 0.5 符合 IEC 60947-5-1 附录 C 3000000 次, AC-15 f = 50/60 Hz, 感性负载 负载类型, 48 V, 170 VA, 工作额定值 <60 次/分钟, 负载系数: 0.5 符合 IEC 60947-5-1 附录 C 3000000 次, DC-13, 感性负载 负载类型, 110 V, 40 W, 工作额定值 <60 次/分钟, 负载系数: 0.5 符合 IEC 60947-5-1 附录 C 3000000 次, DC-13, 感性负载 负载类型, 230 V, 33 W, 工作额定值 <60 次/分钟, 负载系数: 0.5 符合 IEC 60947-5-1 附录 C 3000000 次, DC-13, 感性负载 负载类型, 48 V, 35 W, 工作额定值 <60 次/分钟, 负载系数: 0.5 符合 IEC 60947-5-1 附录 C
机械寿命	10000000 次
宽度	77 mm
高度	157 mm
深度	44 mm
净重	0.87 kg
ISO n°1端子	(13-14)NO (11-12)NC

环境

抗冲击	95 gn 适用 11 ms 符合 IEC 60068-2-27
抗振动	9 gn (f= 10...500 Hz) 符合 IEC 60068-2-6
IP 保护等级	"IP65" 符合 screwed "IP65" 符合 NF C 20-010
电击保护级别	级别 I 符合 IEC 61140 级别 I 符合 NF C 20-030
运行温度	-25...70 °C
贮存环境温度	-40...70 °C
保护处理	TC
操作位置	任何位置
产品认证	CSA
符合标准	IEC 60947-5-1 CSA C22.2 No 14 IEC 60337-1 VDE 0660-200 EN 60947-5-1

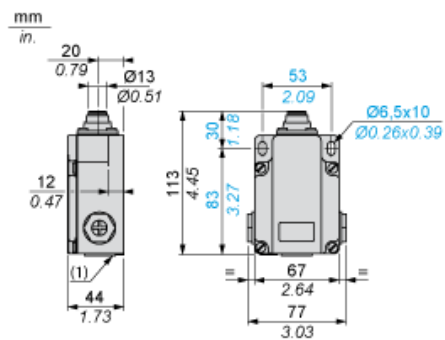
包装单位

Unit Type of Package 1	PCE
Number of Units in Package 1	1
Package 1 Height	5.5 cm
Package 1 Width	9 cm
Package 1 Length	15 cm
Package 1 Weight	555 g

可持续性

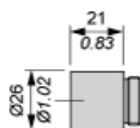
环境披露	 产品环境文件
有关Reach Rohs的所有查询, 请通过以下方式联系我们:	sustainability@tesensors.com

尺寸



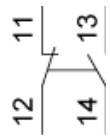
(1) 用于 Pg 13.5 电缆密封套的 3 个螺纹型入口

ISO M20 x 1.5 的适配器尺寸



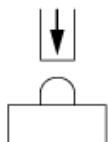
接线图

单极转换缓慢分断



执行特性

终端点的开关执行



功能图

