



主要信息

产品系列	Telemecanique Photoelectric sensors XU
系列号	食品饮料行业应用
电子传感器类型	光电传感器
传感器名称	XU9
传感器外形	M18圆柱型
检测系统	极化反射
材料	不锈钢
视线类型	轴向
输出信号类型	离散
输入类型	直流
接线技术	3-线
固态输出类型	PNP
固态输出功能	1 NO 或 1 NC 可编程
电气连接	1 针型接头 M12, 4 针
应用领域	-
发射	红 极化反射
额定感应距离	2 m 极化反射 需要反光板 XUZC50

补充信息

机柜材料	不锈钢 : 304 CU
透镜材料	PMMA
最大传感距离	3 m
输出类型	固态
输出附件	无
输入附件	编程
电缆构成	4 x 0.34 mm ²
导线绝缘材料	PvR
电缆外径	4.2 mm
LED状态	LED (绿色) 适用 供电 LED (黄) 适用 输出状态
额定电源电压 [Us]	12...24 V 直流 和 逆相保护
电源电压范围	10...30 V 直流
开关能力以 mA	<= 100 mA (过载和短路保护)
开关频率	<= 500 Hz
Maximum voltage drop	<1.5 V (闭合状态)
电流消耗	<= 30 mA 无负荷
Maximum delay first up	15 ms
Maximum delay response	1 ms
Maximum delay recovery	1 ms
设置	不带灵敏度调节
直径	18 mm
宽度	64 mm
净重	0.085 kg
套件构成	反光板 XUZC50 传感器

本文档中所含信息包含产品性能的正常描述和/或技术特性。
本文档不代表或不用户特定用户应用产品的适用性或可靠性。
用户或集成商有责任就有关产品的具体应用或产品应用进行适合且完整的风险分析、评估和测试。

环境

产品认证	CE[RETURN]CSA[RETURN]UL
环境温度	-25...55 °C
贮存环境温度	-40...70 °C
抗振动	25 gn, 振幅 = +/- 1.5 mm (f = 10...55 Hz) 符合 IEC 60068-2-6
抗冲击	30 gn (持续时间 = 11 ms) 符合 IEC 60068-2-27
IP 保护等级	IP67 符合 screwed

包装单位

Unit Type of Package 1	PCE
Number of Units in Package 1	1
Package 1 Height	6.4 cm
Package 1 Width	9.0 cm
Package 1 Length	4.2 cm
Package 1 Weight	88.0 g
Unit Type of Package 2	S01
Number of Units in Package 2	11
Package 2 Height	15.0 cm
Package 2 Width	15.0 cm
Package 2 Length	40.0 cm
Package 2 Weight	1.183 kg

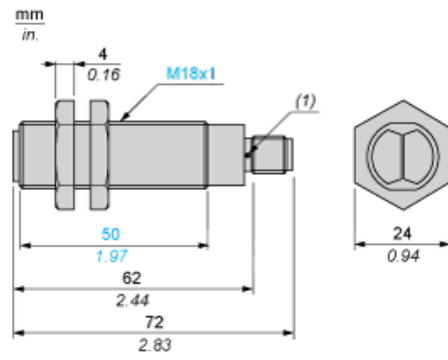
可持续性

产品类型	Green Premium 产品
环境披露	产品环境文件
流通资料	产品使用寿命终期信息
有关Reach Rohs的所有查询，请通过以下方式联系我们：	sustainability@tesensors.com

合同保修

保修单	18 months
-----	-----------

尺寸



(1) LED 指示灯

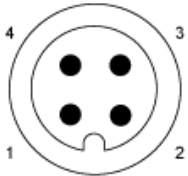
安装和间隙

固定螺母紧固扭矩 : < 15 N.m

连接器紧固扭矩 : 2 N.m

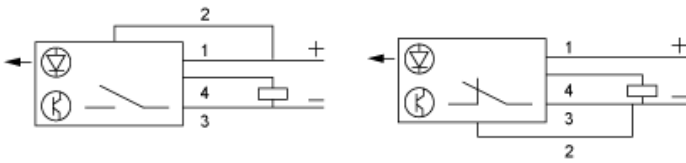
接线图

M12 连接器



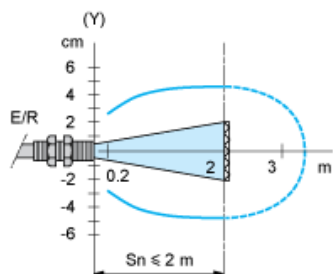
- 3 : (-)
- 1 : (+)
- 4 : OUT/输出
- 2 : 编程

3 线制 , PNP NO 或 NC 可编程功能



检测曲线

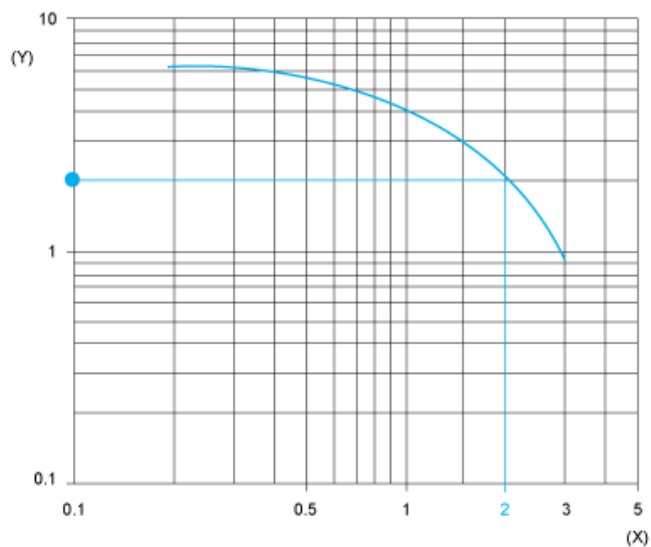
带反光板 XUZC50 的偏振反射系统



(y) 光束直径

过量增益曲线 (环境温度 : + 25 °C)

带反光板 XUZC50 的偏振反射系统



(y) 增益
(x) 距离 (米)